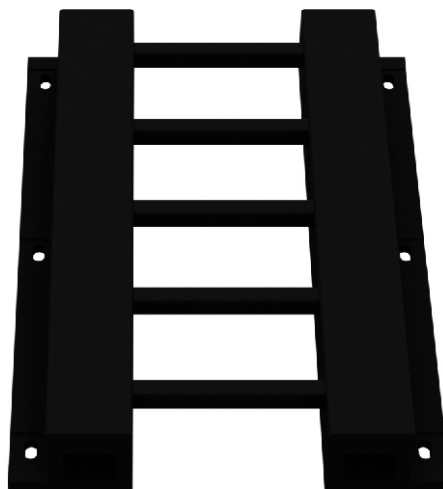


橡胶爬梯

Rubber Ladders

橡胶爬梯有多种型号可供用户选择，产品多为柔性结构，并可承受一般的碰撞，耐海水腐蚀。安装维护方便，使用可靠。

Rubber ladders are flexible, corrosion resistant and can withstand most accidental impacts from smaller vessels.

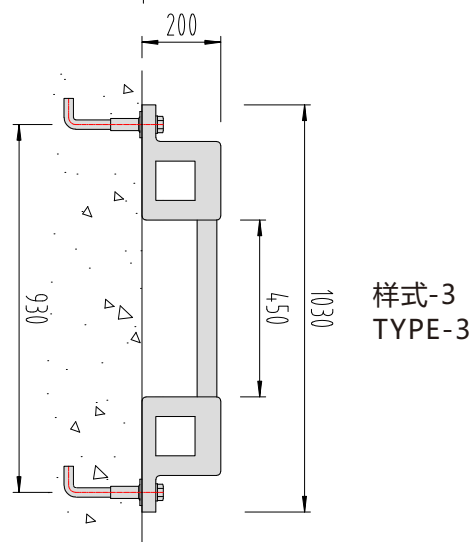
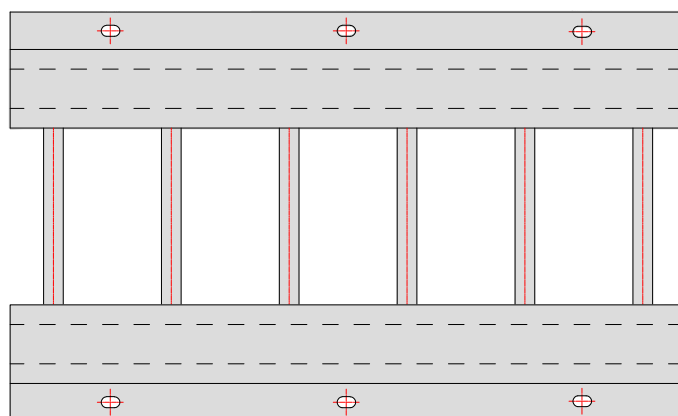
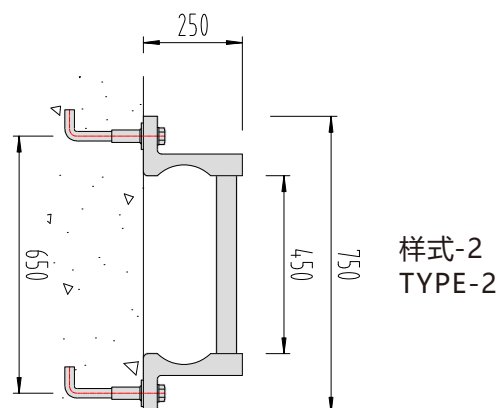
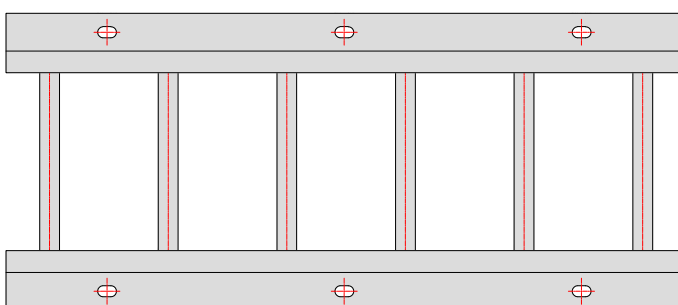
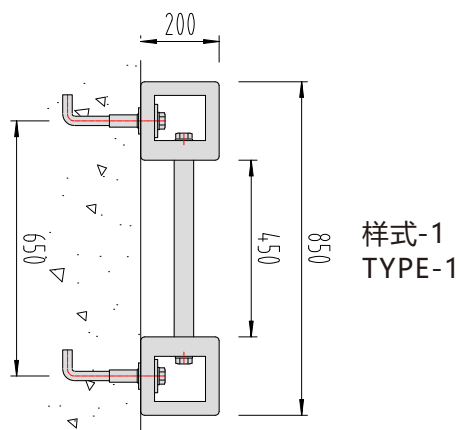
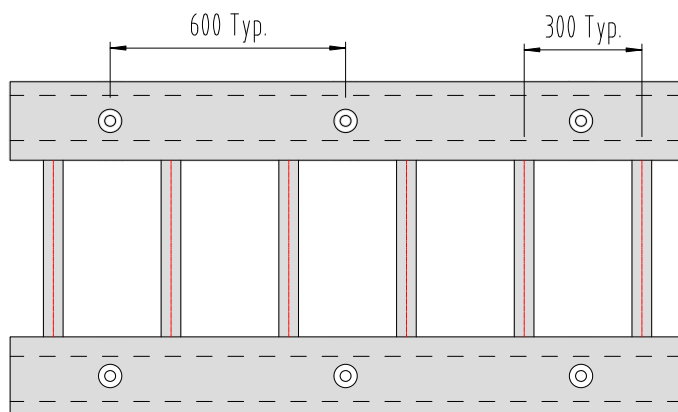


橡胶爬梯

Rubber Ladders



规格型号 Specification



注 其它规格尺寸可根据客户要求生产。
Note:

橡胶舷梯

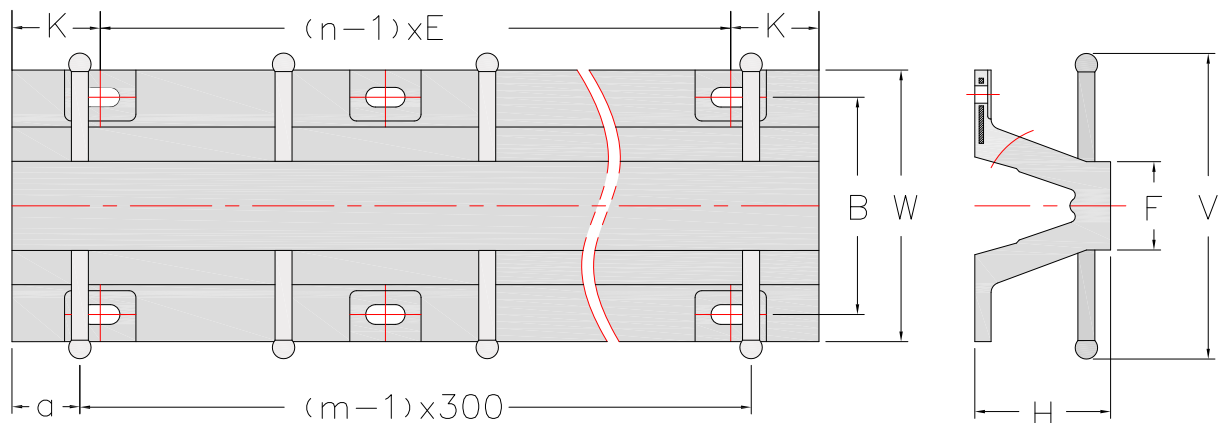
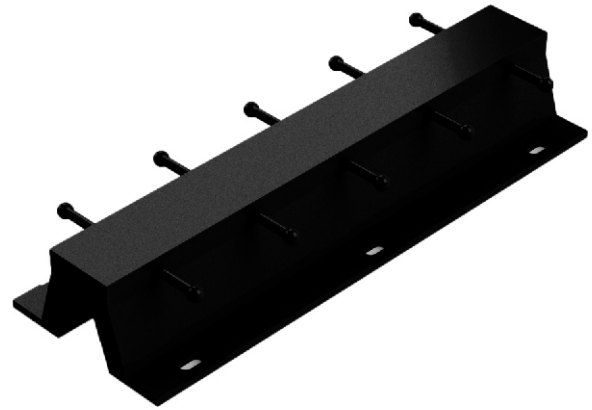
Rubber Ladder



护舷特点 Features

橡胶舷梯是在拱型护舷基础上发展的；
橡胶舷梯兼具护舷和爬梯的功能；

Can be functioned as fender and ladder.
Same installation holes pitch with DA
fender and can be replaced with each other.
Easy for installation and maintenance



规格 Specification	H	B	W	F	V	a
200H	200	320	400	150	450	150~200
250H	250	410	500	187	484	150~200
300H	300	490	600	225	545	150~200
400H	400	670	800	300	620	150~200
500H	500	840	1000	375	695	150~200

[Units: mm]

以上表格数据仅供参考,如有疑问,请进行咨询。

其它规格型号可根据客户要求生产。

Data given in the above diagram are for guidance. If in doubt, please contact us.

Other specifications are available upon to customer' s request.

护舷规格 Specification

规格 Specification	200H								
L	1500	1800	2100	2200	2400	2700	3000	3300	3600
a	150	150	150	200	150	150	150	150	150
m	5	6	7	7	8	9	10	11	12
K	120	120	120	120	120	120	120	120	120
n	3	3	4	4	4	5	5	6	6
E	630	780	620	653	720	615	690	612	672
重量 Weight (kg)	90	100	120	125	145	161	180	198	216

[Units: mm]

规格 Specification	250H								
L	1500	1800	2100	2200	2400	2700	3000	3300	3600
a	150	150	150	200	150	150	150	150	150
m	5	6	7	7	8	9	10	11	12
K	130	130	130	130	130	130	130	130	130
n	3	3	4	4	4	5	5	6	6
E	620	770	613	647	713	610	685	608	668
重量 Weight (kg)	130	160	185	190	210	240	260	290	320

[Units: mm]

规格 Specification	300H								
L	1500	1800	2100	2200	2400	2700	3000	3300	3600
a	150	150	150	200	150	150	150	150	150
m	5	6	7	7	8	9	10	11	12
K	140	140	140	140	140	140	140	140	140
n	3	3	4	4	4	5	5	6	6
E	610	760	606	640	706	605	680	604	664
重量 Weight (kg)	180	215	260	285	310	350	388	426	465

[Units: mm]

规格 Specification	400H								
L	1500	1800	2100	2200	2400	2700	3000	3300	3600
a	150	150	150	200	150	150	150	150	150
m	5	6	7	7	8	9	10	11	12
K	150	150	150	150	150	150	150	150	150
n	3	3	4	4	4	5	5	6	6
E	600	750	600	633	700	600	675	600	660
重量 Weight (kg)	300	360	420	440	480	540	600	660	720

[Units: mm]